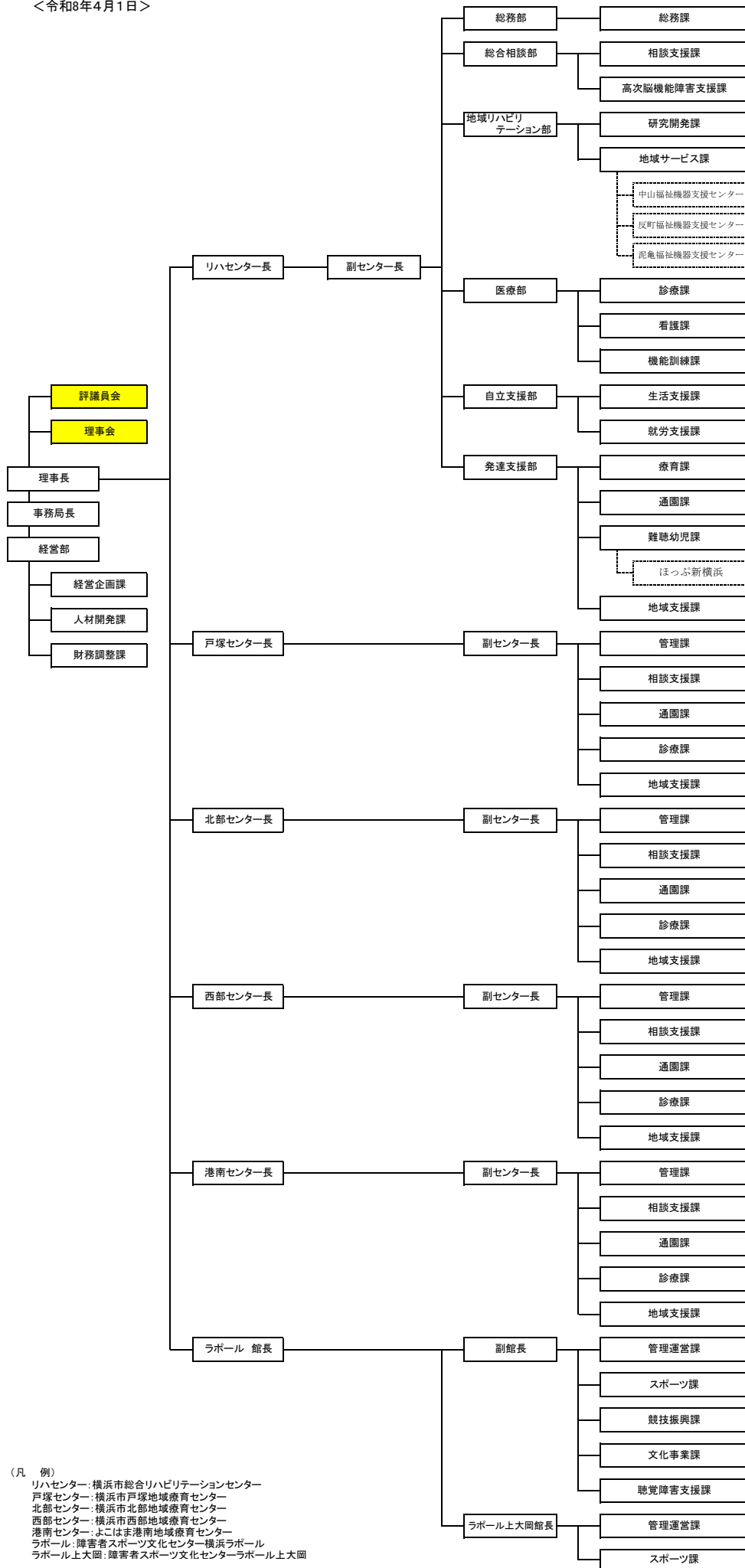


社会福祉法人横浜市リハビリテーション事業団組織図

<令和8年4月1日>



(凡 例)

- リハセンター:横浜市総合リハビリテーションセンター
- 戸塚センター:横浜市戸塚地域療育センター
- 北部センター:横浜市北部地域療育センター
- 西部センター:横浜市西部地域療育センター
- 港南センター:よこはま港南地域療育センター
- ラポール:障害者スポーツ文化センター-横浜ラポール
- ラポール上大岡:障害者スポーツ文化センター-ラポール上大岡